

LGB documents provided courtesy of:

TRAINLI

You can find everything you need for your hobby at

[Click Here >>>](#) www.trainli.com

+1 (775) 302-8011

[Say thank you and like us on Facebook](#)

<https://www.facebook.com/trainlipage/>



Für draussen und drinnen - For outdoors and indoors

Achtung!
Verpackung und Betriebsanleitung aufbewahren!
Nicht für Kinder unter 8 Jahren geeignet, wegen funktions- und modellbedingter scharfer Kanten und Spitzen.

Attention!
Save the supplied instruction and packaging!
This product is not for children under 8 years of age. This product has small parts, sharp parts and moving parts.

Attention!
Veuillez conserver l'emballage et le mode d'emploi!
Ne convient pas aux enfants de moins de 8 ans. Présence de petits éléments susceptibles d'être avalés.

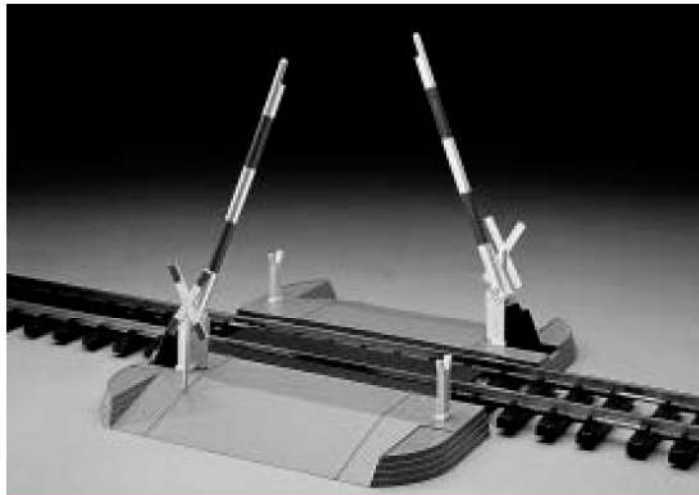
Attenzione!
Conservare l'imballo e le istruzioni per l'uso!
Non adatto a bambini di età inferiore agli 8 anni in quanto le strutture presentano spigoli vivi e punte acuminate.

Atención!
Guardar el carton de embalaje y las Instrucciones para el uso!
No adecuado para niños menores de 8 años, debido a cantos y puntas peligrosas condicionadas por la función o el modelo.

Attentie!
Verpakking en gebruiksaanwijzing bewaren!
Niet geschikt voor kinderen onder de 8 jaar omdat dit model functionele scherpe kanten en punten bezit.

Anderungen der technischen Ausführungen vorbehalten.
We reserve the right to make technical alterations without prior notice.
Modifications de constructions réservées.

Bedienungsanleitung Instruction Instructions de Service



Bahnschranke Art.Nr. 50650



Die Bahnschranke 50650

ist überall an eingleisigen geraden Strecken einsetzbar. Bei richtiger Montage werden die beiden Schrankenarme von einem nahenden Zug durch Gewichtsbelastung geschlossen. Sie bleiben solange unten, bis der letzte Wagen den Bahnübergang passierte.

GARANTIE

Unsere Produkte sind Präzisionswerkartbeit in Design und Technik. Wie bei einer wertvollen Uhr werden feinstmechanische Präzisionsstelle von Hand gefertigt. Permanente Materialkontrollen, Fertigungskontrollen und die Endkontrolle vor Auslieferung garantieren unser gleichbleibend hohes Qualitätsniveau. Um wirklich ungetrübten Spaß zu haben, lesen Sie bitte diese Garantie- und Bedienungsanleitung.
Wir (ERNST PAUL LEHMANN PATENTWERK) gewähren auf dieses Produkt weltweit eine Garantie von 2 Jahren ab dem Erstkauf für Fehlerfreiheit von Material und Funktion, sofern dieses Produkt mit Kaufbeleg bei einem von uns autorisierten Fachhändler erworben wurde.

Bei berechtigten Reklamationen innerhalb von 2 Jahren nach Kaufdatum werden wir gegen Vorlage des entsprechenden Kaufbelegs nach unserem Ermessen kostenlos nachbessern, bzw. kostenlosen Ersatz liefern. Sollten Nachbesserung oder Ersatzlieferung unmöglich sein, so räumen wir Ihnen nach unserem Ermessen eine angemessene Minderung ein oder erstatten Ihnen statt dessen den Kaufpreis zurück.
Unabhängig von diesen Garantieleistungen bleiben Ihnen selbstverständlich Ihre gesetzlichen Ansprüche insbesondere wegen Sachmängel erhalten. Um einen Anspruch auf Garantieleistung geltend zu machen, übergeben Sie bitte das beanstandete Produkt, zusammen mit dem Kaufbeleg, Ihrem von uns autorisierten Händler zu finden, wenden Sie sich bitte an eine der unten aufgeführten Service-Abteilungen. Sie können das Produkt auch, zusammen mit dem Kaufbeleg, an eine der beiden unten aufgeführten Serviceabteilungen einschicken. Die Einreichung erfolgt zu Ihren Lasten.

ERNST PAUL LEHMANN PATENTWERK
Service-Abteilung Garantie
Saganer Str. 1-5
90475 Nürnberg
Deutschland
Telephone: (09 11) 83 707 0
LGB OF AMERICA
Warranty Service Department
6444 Nancy Ridge Drive
San Diego, CA 92121
USA
Telephone: (858) 535-93 87

Please note:
- This warranty does not cover damage caused by improper use or unauthorized modifications/repairs. This warranty does not cover normal wear and tear.
- Transformers and controls are subject to strict CE and UL regulations and may only be opened and repaired by the manufacturer. Any violations automatically void this warranty and prevent any repair by us.
- U.S. only: This warranty gives you specific legal rights, and you may also have other rights which vary from State to State.
We are very proud of our products, and all of us sincerely hope they give you many years of enjoyment!

Bitte beachten Sie:
- Für Schäden durch unsachgemäße Behandlung oder Fremdeingriff sowie für Verschleißteile besteht kein Garantieanspruch.
- Transformatoren und Regler unterliegen strengen CE-UL-Vorschriften und dürfen nur vom Hersteller geöffnet und repariert werden. Zuwiderhandlungen bewirken zwingend Garantieverlust und generelle Reparaturverweigerung.
- Nur für USA: Diese Garantie gibt Ihnen genau definierte Rechte. Weiterhin verbleiben Ihnen unter Umständen je nach Bundesstaat weitere Rechte.
Wir sind sehr stolz auf unsere Produkte. Wir alle hoffen, daß sie Ihnen viele Jahre lang Freude bereiten.

WARRANTY

This precision product is made using quality designs and technology. Like a fine timepiece, it has been crafted by hand. Constant monitoring of materials and assembly, together with final testing, ensure a consistent level of high quality. To get the most enjoyment from this product, we encourage you to read the instructions and this warranty.
We (Ernst Paul Lehmann Patentwerk) warrant this product worldwide for two years from the date of original consumer purchase against defects in materials and workmanship, if purchased from an authorized retailer.
Of course, you may have other legal rights independent of this warranty, particularly in the case of material defects. To make a claim under this warranty, please bring the product, with the proof of purchase, to your authorized retailer. To find an authorized retailer, please contact one of the service departments listed below. You may also send the product, with the proof of purchase, directly to one of the service departments listed below. You are responsible for any shipping costs, insurance and customs fees.

ERNST PAUL LEHMANN PATENTWERK
Service-Abteilung Garantie
Saganer Str. 1-5
90475 Nürnberg
Deutschland
Telephone: (09 11) 83 707 0
LGB OF AMERICA
Warranty Service Department
6444 Nancy Ridge Drive
San Diego, CA 92121
USA
Telephone: (858) 535-93 87

Please note:
- This warranty does not cover damage caused by improper use or unauthorized modifications/repairs. This warranty does not cover normal wear and tear.
- Transformers and controls are subject to strict CE and UL regulations and may only be opened and repaired by the manufacturer. Any violations automatically void this warranty and prevent any repair by us.
- U.S. only: This warranty gives you specific legal rights, and you may also have other rights which vary from State to State.
We are very proud of our products, and all of us sincerely hope they give you many years of enjoyment!

Bitte beachten Sie:
- Für Schäden durch unsachgemäße Behandlung oder Fremdeingriff sowie für Verschleißteile besteht kein Garantieanspruch.
- Transformatoren und Regler unterliegen strengen CE-UL-Vorschriften und dürfen nur vom Hersteller geöffnet und repariert werden. Zuwiderhandlungen bewirken zwingend Garantieverlust und generelle Reparaturverweigerung.
- Nur für USA: Diese Garantie gibt Ihnen genau definierte Rechte. Weiterhin verbleiben Ihnen unter Umständen je nach Bundesstaat weitere Rechte.
Wir sind sehr stolz auf unsere Produkte. Wir alle hoffen, daß sie Ihnen viele Jahre lang Freude bereiten.

Wolfgang, Rolf, Johannes
Richter

GARANTIE

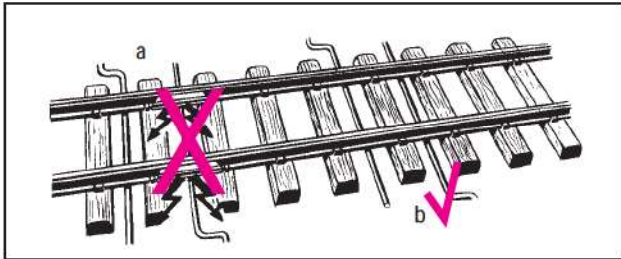
Nos produits de qualité supérieure sont le résultat du mariage de l'innovation et de la technologie. À l'instar d'une montre précieuse, tous les composants sont fabriqués à la main par nos artisans méticuleux. Un programme rigoureux d'assurance de la qualité, de la sélection des matériaux à l'assemblage et aux vérifications avant sortie des ateliers, garantit un haut niveau de qualité constante. Afin d'obtenir la plus grande satisfaction de ce produit, veuillez lire la fiche d'instructions ainsi que cette garantie.
Nous (Ernst Paul Lehmann Patentwerk) garantissons ce produit, à l'échelle mondiale, contre tout vice de matière et de fabrication, pendant deux ans à partir de la date d'achat par l'acheteur original, si le produit a été acheté chez un détaillant autorisé.

Si vous demandez un recours en garantie pour un motif jugé recevable, joignez la preuve de l'achat chez un détaillant autorisé et nous réparerons ou remplacerons le produit à notre discrétion. S'il s'avère impossible de réparer ou de remplacer le produit, nous rembourserons, à notre discrétion, tout ou partie du prix d'achat. Vous pouvez disposer d'autres droits légaux en plus de cette garantie, en particulier en cas de vice de matière. Pour initier une demande de règlement au titre de cette garantie, veuillez ramener le produit, avec la preuve d'achat, à votre revendeur autorisé. Pour trouver l'adresse d'un revendeur autorisé, veuillez entrer en rapport avec l'un des Centres de service après-vente ci-dessous. Vous pouvez également renvoyer le produit, avec la preuve d'achat, directement à l'un des Centres de service après-vente ci-dessous. L'expéditeur est responsable des frais d'expédition, de l'assurance et des frais de douane.

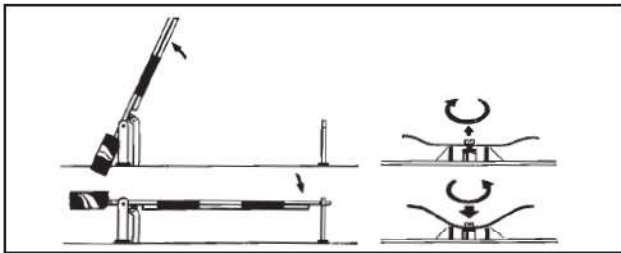
ERNST PAUL LEHMANN PATENTWERK
Service-Abteilung Garantie
Saganer Str. 1-5
90475 Nürnberg
ALLEMAGNE
Tel.: (09 11) 83 707 0
LGB OF AMERICA
Warranty Service Department
6444 Nancy Ridge Drive
San Diego CA 92121
ETATS-UNIS
Tel.: (858) 535-93 87

Bitte beachten Sie:
- Cette garantie ne couvre pas les dommages résultant d'une utilisation inadéquate, ni de modification/réparation non autorisée. Cette garantie ne couvre pas l'usure normale.
- Les transformateurs et commandes sont conformes aux normes rigoureuses CE et UL et ne peuvent être ouverts et réparés que par le fabricant. Toute violation à cet égard entraînera la perte impérative de tous les droits de garantie et un refus de toutes réparations, quelles qu'elles soient.
- États-Unis uniquement : Cette garantie vous donne des droits légaux spécifiques, et vous pouvez également avoir d'autres droits qui varient d'un État à l'autre. Nous sommes très fiers de nos produits et nous vous souhaitons des années d'amusement inoubliables avec votre hobby qui est également le nôtre.

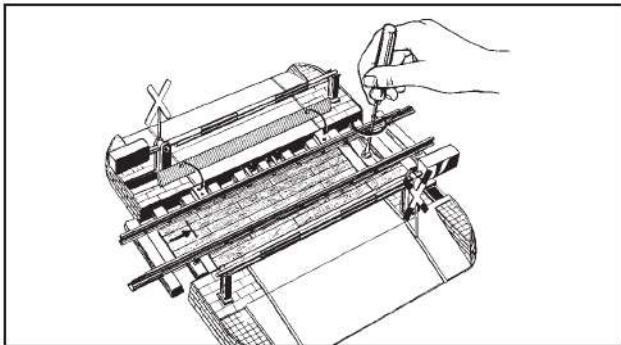
Bitte beachten Sie:
- Für Schäden durch unsachgemäße Behandlung oder Fremdeingriff sowie für Verschleißteile besteht kein Garantieanspruch.
- Transformatoren und Regler unterliegen strengen CE-UL-Vorschriften und dürfen nur vom Hersteller geöffnet und repariert werden. Zuwiderhandlungen bewirken zwingend Garantieverlust und generelle Reparaturverweigerung.
- Nur für USA: Diese Garantie gibt Ihnen genau definierte Rechte. Weiterhin verbleiben Ihnen unter Umständen je nach Bundesstaat weitere Rechte.
Wir sind sehr stolz auf unsere Produkte. Wir alle hoffen, daß sie Ihnen viele Jahre lang Freude bereiten.



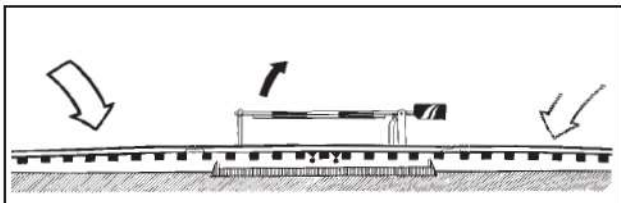
1



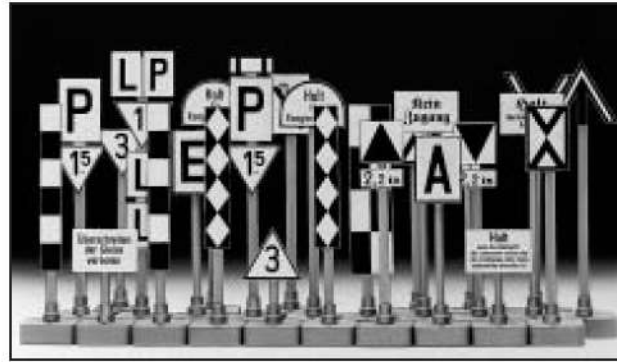
2



3



4



5

D

- Abb. 1 a. falsch
- Abb. 1 b. richtig
- Abb. 2. Stellschrauben in Gleismitte
- Abb. 3. Einstufen der Schrankenarme
- Abb. 4. Freie Gleisaufgabe links und rechts des Bahnüberganges

USA **GB**

- Fig. 1 a. incorrect
- Fig. 1 b. correct
- Fig. 2. Adjusting screw between the rails
- Fig. 3. Adjusting the barrier arms
- Fig. 4. Track clearance in front of and behind the level-crossing.

F

- Illustr. 1 a. faux
- Illustr. 1 b. exact
- Illustr. 2. Réglage des bras de barrière
- Illustr. 3. Vis de réglage au centre de la voie
- Illustr. 4. Appui de voie libre, à gauche et à droite du passage à niveau

4



6

MONTAGE-HINWEISE

Bild 1

Um Kurzschlüsse am Gleis durch die querlaufenden Betätigungshebel am Metall zu vermeiden, darf der Einbau nicht an einem Schienenstoß erfolgen. **Vorsicht Kurzschlußgefahr!**

Bild 2

Die Schrankenarme können durch Verstellung der beiden Blattfedern für die Gleisaufgabe einjustiert werden. Drehen nach links: Kraft kleiner, Schranke geht nach unten. Drehen nach rechts: Kraft größer, Schranke geht nach oben. Die Justierung erprobt man am besten mit dem leichtesten Wagen. Im entlasteten Zustand sollen die beiden Schrankenarme nach oben stehen. Bei Belastung ist die Schranke geschlossen.

Bild 3

Am Schluß werden die äußeren Bohlenwege über Steckzapfen befestigt. Die mittlere Bohle zwischen den Gleisen wird nur lose eingelegt.

Bild 4

Wichtig ist die freie Gleislänge links und rechts des Bahnüberganges. Die Gleise dürfen nicht auf der Grundplatte aufliegen, sie müssen sich frei nach unten durch Gewichtsbelastung einpendeln können.

Eisenbahn-Nebensignale

Am Rande von Schienenwegen sind viele Ergänzung- und Zusatzsignale aufgestellt die keine Verstellfunktionen haben, aber für einen Eisenbahnbetrieb erforderlich sind. In den beiden LGB-Schildersortimenten sind nahezu alle im Großbetrieb vorkommenden signaltafeln enthalten und beschrieben.

Bild 5

50310 Nebensignale-Sortiment

Enthält 27 standfeste Eisenbahn-Nebensignale und -Tafeln zur Regelung des Bahnverkehrs, wie Neigungs-, Schneepflug-, Rangierhaltetafeln, Langsamfahrtsignale u. v. a. m. Jeder Schildmast kann von seiner Sockelplatte abgezogen werden. Damit ist eine direkte Afstellung in vorgebohrten Löchern der Anlagengrundplatte möglich.

Bild 6

50320 Warnschilder-Sortiment

Enthält 16 verschiedene standfeste Eisenbahn-Signaltafeln und Warn- tafeln für den Straßenverkehr.

USA

GB

50650 Level-Crossing

The Level-Crossing 50650

is suitable for use on all single line layouts. When correctly fitted, both barrier arms will be closed automatically by an oncoming train and will remain closed until the last coach has passed the crossing.

MOUNTING NOTES:

Fig. 1

In order to prevent the laterally mounted operating rods from causing a short circuit, the barrier should not be fitted directly on the rail joints.
Warning! Danger of short circuits!

Fig. 2

The barrier arms can be adjusted by means of the leaf springs which are mounted under the tracks. A turn in an anticlockwise direction will reduce the spring tension and the the arm will be lowered.

Turn clockwise, spring tension will increase and arm is raised.

In order to adjust correctly use the lightest wagon. Tracks not loaded, both barrier arms should be raised, tracks loaded both barrier arms lowered.

Fig. 3

Finally, the planks between the track should be mounted by means of the spigots provided.

Fig. 4

It is important that the tracks do not touch the baseboard in the area of the level-crossing but are free to move up and down when loaded and unloaded.

Auxillary Railway Signs

Alongside the tracks many additional and supplementary signs are installed which have no actual switching functions but which are essential for operating a railway. In both the LGB-Sign Assortments almost all sign-boards, complete with instructions for use, which are in everyday use on modern railways, can be found.

Fig. 5

50310 Auxillary Signal Assortment

Contains 27 different stable railway supplementary signals and sign-boards for controlling rail traffic, e. g. gradients, snow-plough and shunting boards, proceed slowly signals, etc. Every signpost can be removed from its base so that a direct mounting into holes drilled in the base-board is possible.

Fig. 6

50320 Warning Sign Assortment
Contains 16 different stable railway auxillary signs and warning signs for motorways.

F

50650 Barrière

La barrière 50650

peut être utilisée de partout, sur des lignes droites à voie unique. Lorsque le montage été bien effectué, les deux bras de la barrière se serment par charge contrepoids, quand un train s'approche. Ils restent abaissés, tant que le dernier wagon n'est pas passé.

INSTRUCTIONS DE MONTAGE

Fig. 1

Afin d'éviter des court-circuits pouvant se produire sur la voie, par contact du levier de commande transversal contre le métal, le montage ne oit pas être effectué à un joint de rail.

Attention! Danger der court-circuit!

Fig. 2

Les deux bras de la barrière peuvent être ajustés par déplacement des deux ressorts à lame, pour l'appui de la voie:

Rotation vers la gauche: force réduite, la barrière s'abaisse.

Rotation vers la droite: force augmente, la barrière remonte. De préférence, le réglage est essayé à l'aide du wagon le moins lourd. A l'état décharge, les deux bras de la barrière doivent être en haut. En cas de charge, la barrière est fermée.

Fig. 3

Pour terminer, les deux passages à traverse, sont ixés par des chevilles d'arrêt. La traverse intermédiaire entre les voies, peut être alors posée, seulement détachée.

Fig. 4

La libre longueur de voie, à gauche et à droite du passage à niveau, est importante. Les voies ne doivent pas reposer sur la plaque de base, elles doivent pouvoir osciller librement vers le bas, par charge du contre-poids.

Signaux supplémentaires de chemin de fer

Le long des voies, on trouve de nombreux signaux supplémentaires et auxiliaires, qui n'ont aucune fonction de réglage, mais qui sont nécessaires pour un service de chemin de fer. Dans les deux assortiments de panneaux LGB, se trouvent et sont décrits presque tous les panneaux signalétiques, présents dans le service réel.

Fig. 5

50310 Assortiment de signaux supplémentaire

Celui-ci contient 27 signaux supplémentaires et panneaux stables, pour la réglementation du trafic ferroviaire et tels que panneaux indicateurs de d'eclivité, chasse-meige, d'arrêt pour manoeuvre, signaux de ralentissement de marche et beaucoup d'autres encore. Chaque mât de panneaux peut être retiré de sa plaque de base. Ainsi, il est possible d'effectuer une disposition directe dans les trous percés préalablement, de la plaque de base de l'installation.

Fig. 6

50320 Assortiment de panneaux avertisseurs

Celui-ci contient 16 panneaux différents de signaux et panneaux avertisseurs stables, pour la circulation routière.